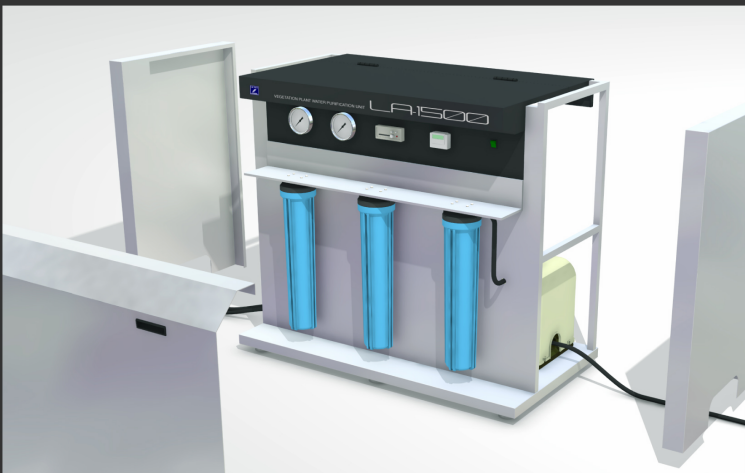




# LA-1500



FRONT VIEW



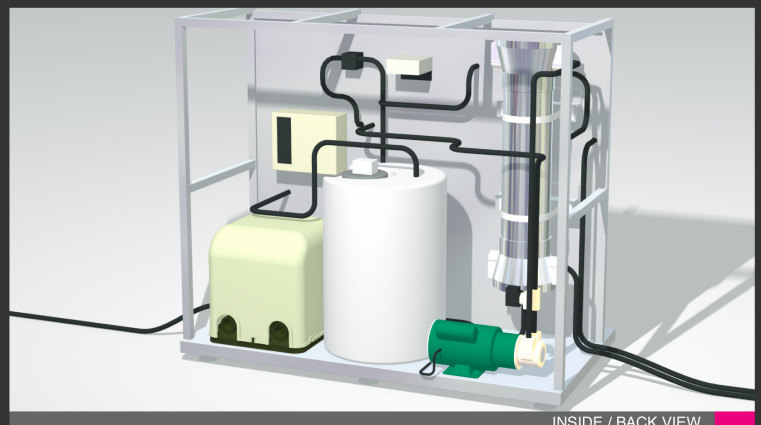
SIMPLE MAINTENANCE



OPEN TOP ROOF



INSIDE / FRONT VIEW



INSIDE / BACK VIEW



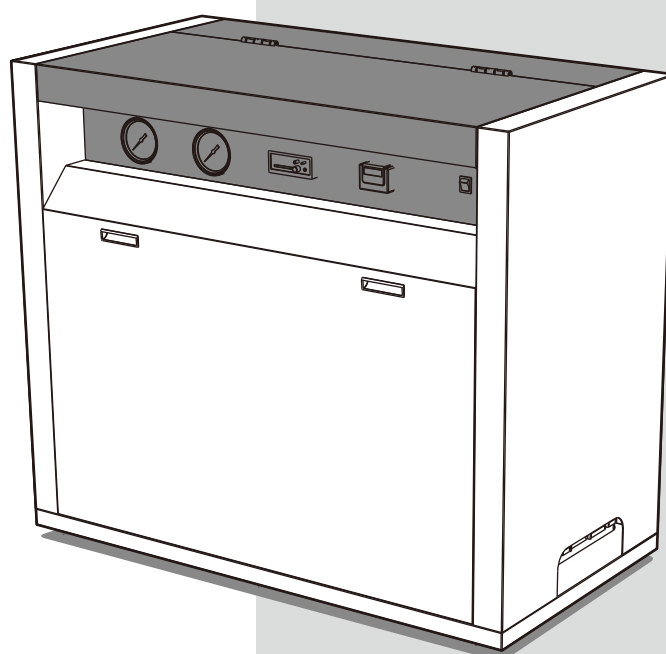
株式会社ラピュール

業務用浄水ユニット LA-1500

PLANT WATER PURIFICATION UNIT

LA-1500

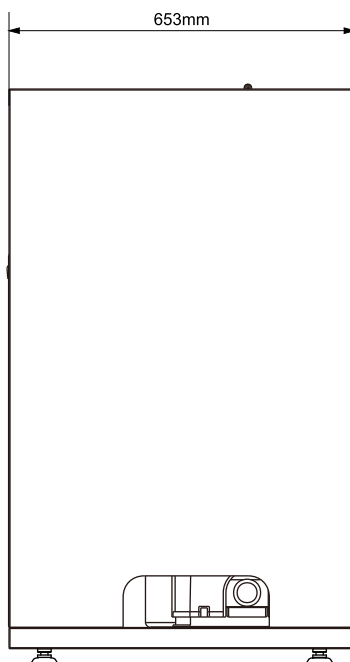
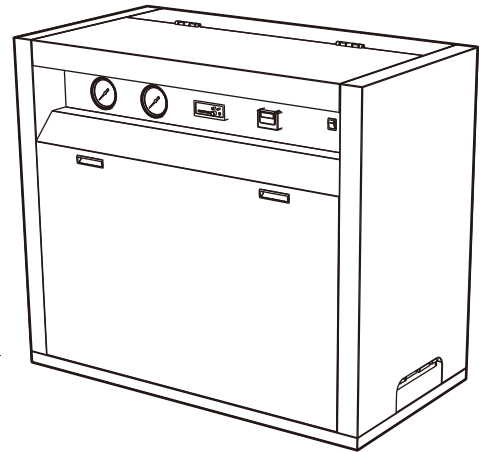
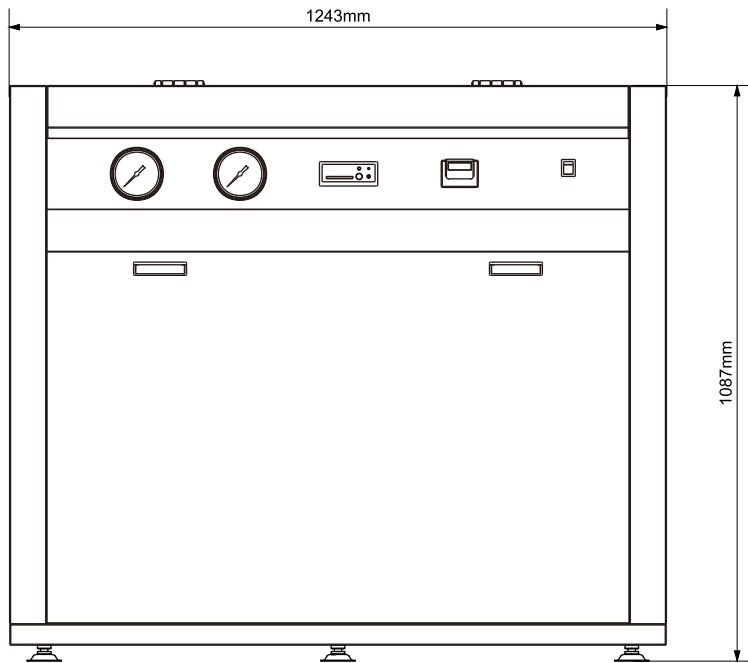
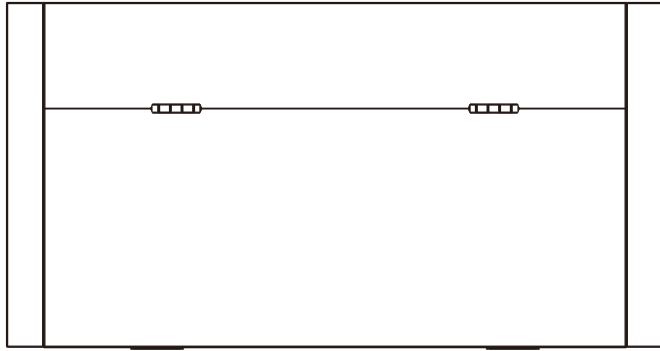
仕様書



## 植物工場用浄水ユニット LA-1500

### 仕様

1. 造水量	4t以上/1日 (25°C)
2. 造水水質	硝酸性チッソ 1ppm以下 pH6~7 カルシウム、鉄、マンガン除去
3. 供給水	水道水・井戸水 水圧0.2~0.4Mpa
4. 活性炭フィルター	20インチ 繊維状活性炭
5. セディメントフィルター	20インチ 5 $\mu$
6. メンブレン	4" × 21" ROメンブレン
7. 硝酸性チッソ除去フィルター	20インチ AN-20樹脂
8. 圧力ゲージ	2個
9. 伝導度計	デジタル表示
10. 電源	100V 50/60Hz
11. 消費電力	800W
12. サイズ	W 1243 × H 1087 × D 500mm
13. 重量	約60kg



DATA : 2009/05/20

外観図

名称 : 業務用浄水ユニット

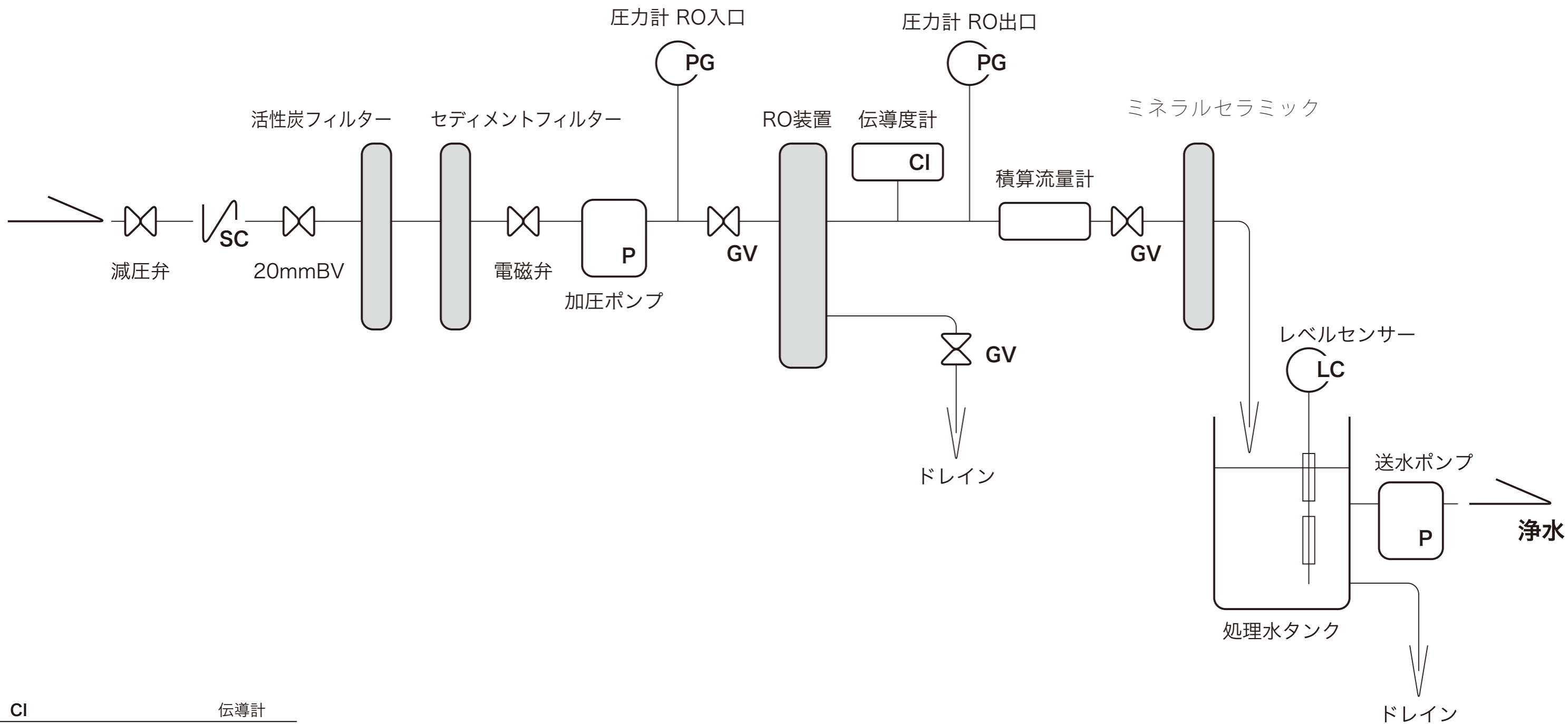
品番 : LA-1500

株式会社ラビュール



# 業務用浄水ユニット LA-1500

## フローチャート



CI	伝導計
PG PG	圧力計
SC	伝導度計
BV	積算流量計
GV	ゲートバルブ
電磁弁	100v 20mmA
減圧弁	3kg/cm <sup>2</sup> 設定 もしくは 4kg/cm <sup>2</sup> 設定

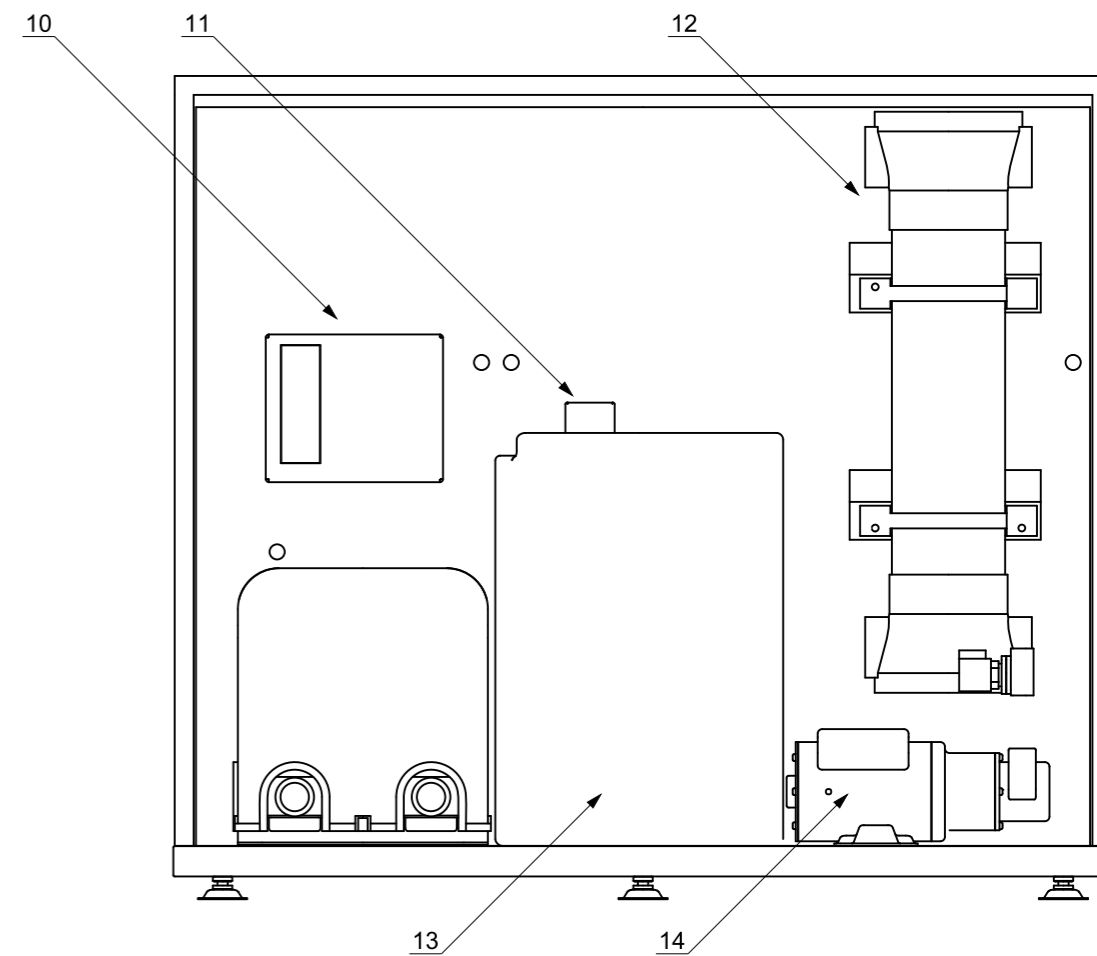
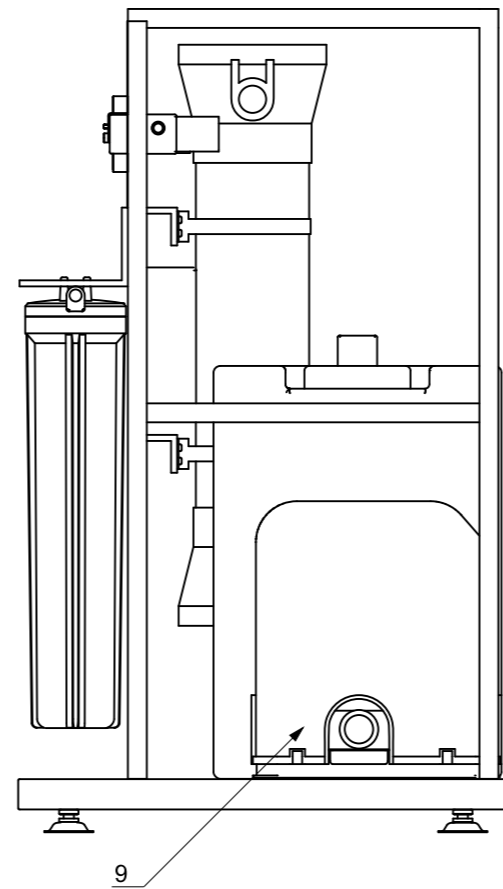
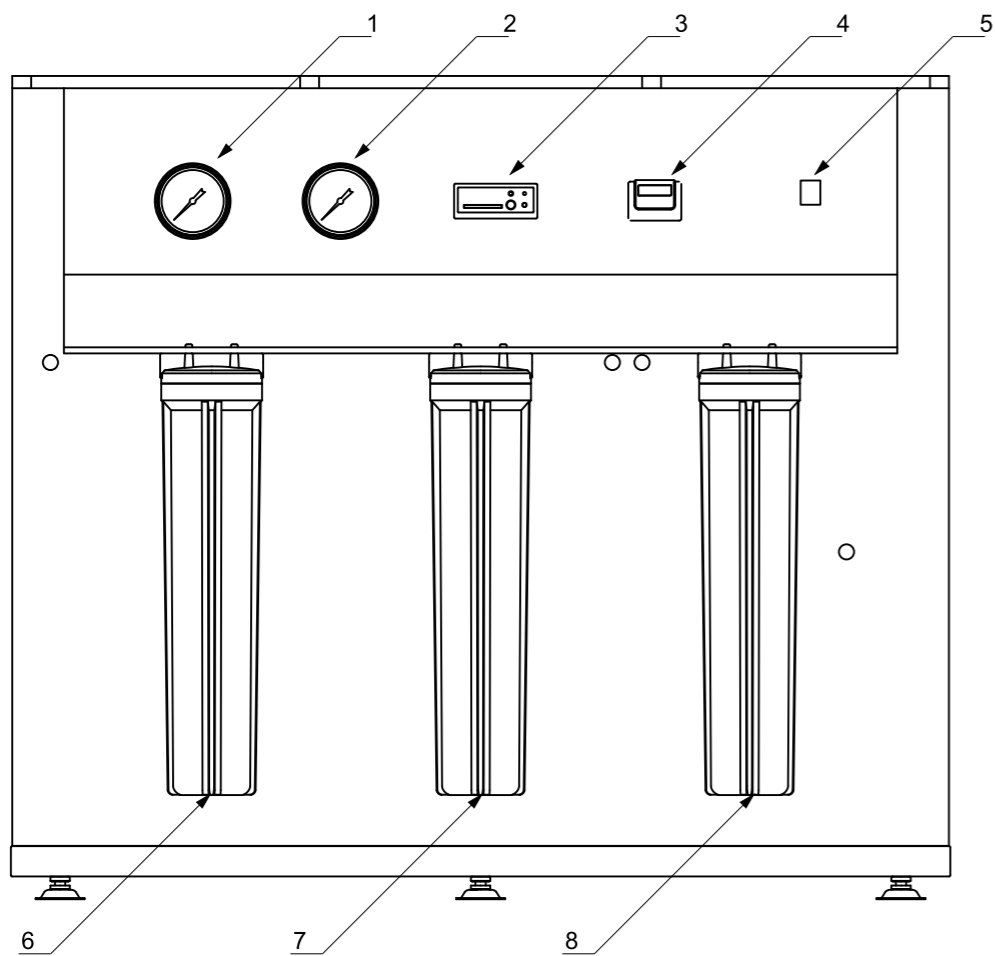
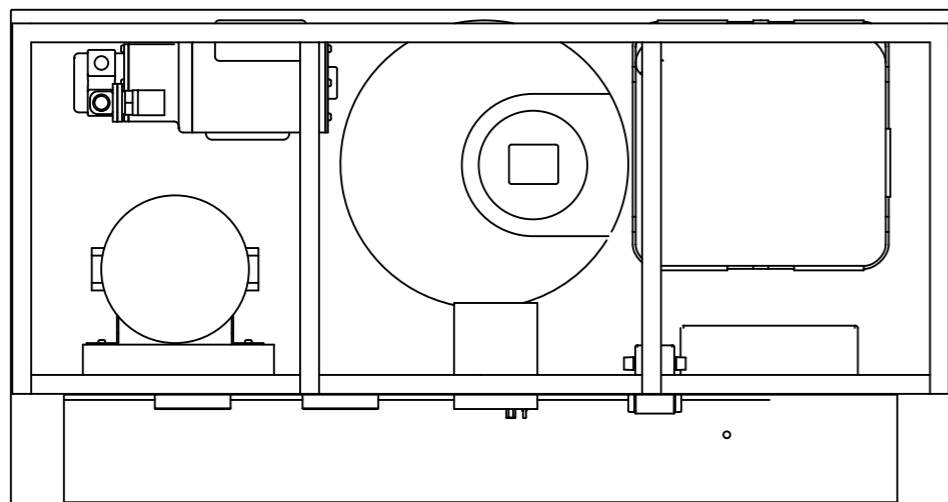
DATA : 2009/05/20

フローチャート

名称 : 業務用浄水ユニット

品番 : LA-1500

株式会社ラピュール



No.	品名	No.	品名
1	圧力ゲージ RO入口	8	ミネラルセラミック
2	圧力ゲージ RO出口	9	送水ポンプ
3	伝導度計	10	端子台
4	積算流量計	11	フロート式レベルセンサー
5	電源スイッチ	12	50リットル処理水タンク
6	活性炭フィルター	13	RO装置
7	セディメントフィルター	14	加圧ポンプ

**株式会社ラピュール**

〒151-0072

東京都渋谷区幡ヶ谷1-8-4 リッツパラシオ401

TEL 03-5304-8581 FAX 03-5350-2030